

DEMANDE DE RACCORDEMENT AU RÉSEAU PUBLIC D'EAU POTABLE

I. DEMANDEUR

Nom : Prénom :
Raison sociale :
N° : Rue :
Code Postal : Commune :
N° SIRET :
Téléphone fixe : Téléphone portable :
Fax : Courriel :

II. ADRESSE DE L'IMMEUBLE À RACCORDER

N° : Bâtiment : Rue :
À défaut, parcelle N° : Section :
Code Postal : Commune :
Date de livraison prévisionnelle du bâtiment :

III. PROPRIÉTAIRE DE L'IMMEUBLE À RACCORDER (si différent du demandeur)

Nom : Prénom :
Raison sociale :
N° : Rue :
Code Postal : Commune :
N° SIRET :
Téléphone fixe : Téléphone portable :
Fax : Courriel :

IV. NATURE DE L'INTERVENTION

branchement d'eau potable pour une maison individuelle
branchement d'eau potable pour un immeuble collectif nombre de logements :
pose d'un compteur sur un branchement existant (*initial ou supplémentaire*)
agrandissement ou déplacement d'un branchement existant
pose de compteurs dans le cas d'individualisation d'immeuble collectif

Pour un usage : domestique commercial industriel de protection incendie
 autre

Le demandeur déclare avoir pris connaissance des dispositions précisées au verso du document.

Fait à Signature
le

VI. ASPECT FINANCIER

Les frais de raccordement comprennent deux types de frais :

- 1) **Les frais de travaux de branchement** : soit forfaitaires, établis par la collectivité ou sur bordereau de prix selon le diamètre et la nature du branchement.
- 2) **Un abonnement annuel** établi par contrat entre l'Eurométropole et le propriétaire (*ou le locataire*).

VII. OBLIGATIONS DE L'ABONNÉ

Nous attirons l'attention du demandeur sur les dispositions suivantes :

- la mise en service du branchement est subordonnée à la pose du compteur. La réalisation complète d'un branchement ou son achèvement **nécessite au préalable la souscription d'un contrat d'abonnement**. Par conséquent, le paiement du montant lié à l'abonnement est dû, même en l'absence de consommation,
- les installations privées de distribution d'eau potable devront être réalisées conformément au guide du CSTB et respecter la norme NF EN 1717. Elles doivent notamment être protégées contre les retours d'eau **et toute interconnexion entre les conduites alimentées par le réseau d'eau public et un puits privé ou un dispositif de récupération des eaux de pluie est interdite**,
- les réseaux privés à usage sanitaire et incendie doivent être distincts et alimentés par des compteurs distincts. Il en est de même pour l'alimentation des logements et des locaux à usage commercial, **un compteur spécifique à chaque usage s'impose**.

VIII. PROCÉDURE - INSTRUCTION DU DOSSIER

1) Le demandeur dépose le présent formulaire au service de l'eau et de l'assainissement de l'Eurométropole accompagné des pièces jointes énumérées ci-dessous :

- 1 plan de situation à l'échelle 1/500^{ème} ou 1/1000^{ème} précisant l'implantation de l'immeuble ainsi que les aménagements extérieurs en X, Y et Z,
- 2 plans de masse avec localisation du projet comprenant une proposition d'implantation du regard compteurs ou le point d'entrée en sous-sol dans le cas de construction en limite de propriété.

En cas de pose des compteurs au sous sol (*lorsque le bâtiment est construit en limite parcellaire*):

- 1 plan de coupe du sous-sol avec le niveau de chaussée,
- 2 plans du sous-sol avec indication précise de l'emplacement souhaité du ou des compteur(s),
- le DTA : Dossier Technique Amiante ou Diagnostic Amiante si existant.

2) Le service de l'eau et de l'assainissement valide le projet de raccordement et de l'implantation du regard. Un devis est établi sur la base des éléments transmis par le demandeur. **Ce devis doit être validé par le propriétaire et retourné au service de l'eau et de l'assainissement accompagné des pièces suivantes :**

- contrat(s) d'abonnement signés par le propriétaire ou le locataire (*avec un contrat de bail valide*)
- plan de localisation du regard validé et côté en X,Y et Z
- schéma d'installation des compteurs validé
- formulaire de mise à disposition du terrain
- déclaration des usages de l'eau (*le cas échéant*)
- justificatif de propriété
- extrait de K bis
- N° de SIRET

Demande de raccordement au réseau public d'eau potable - 01/01/2023



- 3) Le service de l'eau et de l'assainissement finalise le dossier et programme l'intervention avec l'entreprise titulaire du marché de travaux.
- 4) Les travaux achevés, les éléments financiers sont transmis au SERVICE DE GESTION COMPTABLE STRASBOURG ET EUROMÉTROPOLE pour l'établissement du titre de recettes.

IX. EXÉCUTION DES TRAVAUX - RÉCEPTION DU REGARD

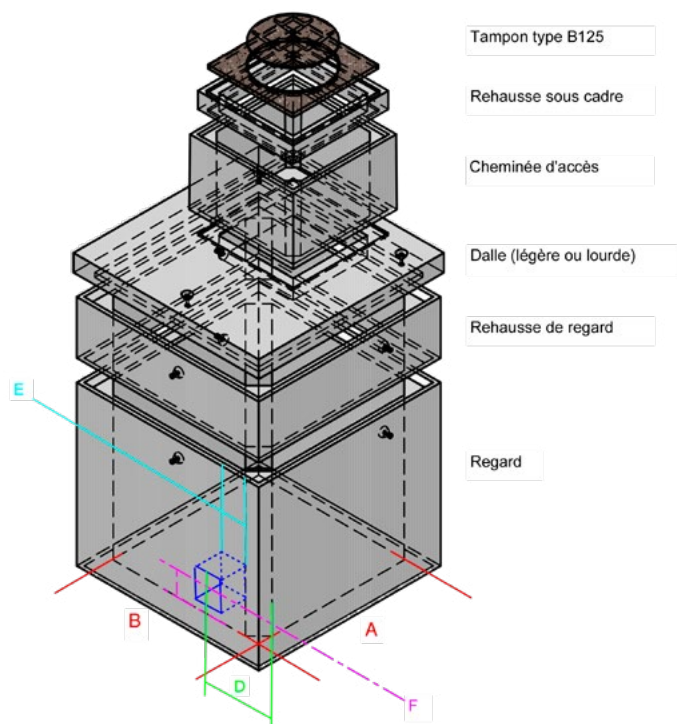
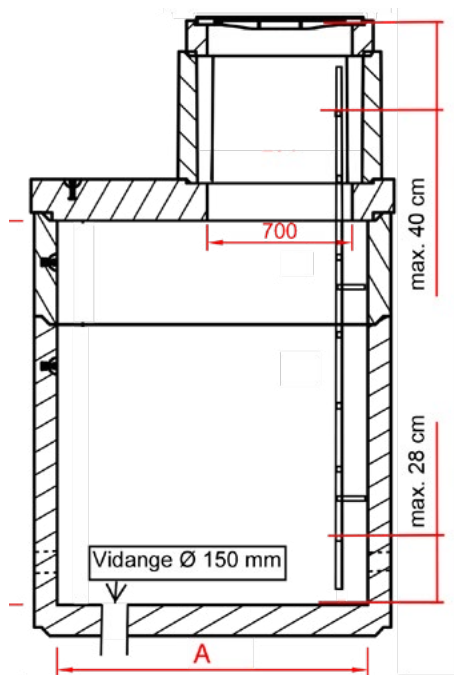
- le regard respectera les prescriptions techniques qui seront communiquées au client lors de l'instruction du dossier. Son implantation sera conforme à l'emplacement défini avec le service de l'eau et de l'assainissement (*en général à environ 1 mètre de l'alignement public*) et devra être réceptionné avant la programmation des travaux, le client se charge de prendre contact avec le responsable des travaux du service de l'eau et de l'assainissement pour l'informer de la date prévisionnelle de pose du regard et pour fixer d'un commun accord la date de réception,
- les travaux de branchements sont ensuite programmés pour une réalisation dans un délai de 45 jours **après la réception du regard** et après **retour du dossier complet au service de l'eau et de l'assainissement** (*devis validé accompagné des pièces énumérées précédemment*).

X. PRESCRIPTIONS TECHNIQUES DES REGARDS COMPTEURS POUR BRANCHEMENT D'EAU POTABLE

Les dimensions intérieures des regards mentionnés ci-dessous sont à respecter impérativement afin de permettre l'installation des éléments constituant le poste de comptage. Il en est de même en ce qui concerne le positionnement du trou d'homme et de l'échelle.

L'installation de disconnecteurs et appareils électriques sont interdits dans le regard.

La réalisation du branchement et la pose du compteur ne pourront être effectués qu'après réception du regard.



Demande de raccordement au réseau public d'eau potable - 01/01/2023

Branchement	Conduite	Ø Compteur	Débit nominal m ³ /h		Dimensions intérieures (m)			Passage conduite	Localisation du passage conduite	
			Sanitaire	Incendie (10h/j)	A	B	C**		D	E
DN 25 mm	Pe Ø 25x32mm	Ø 15mm*	2,25		<i>Regard compact incongelable fourni et posé par l'Eurométropole de Strasbourg</i>					
DN 30 mm	Pe Ø 32x40mm	Ø 20mm*	4							
DN 40 mm	Pe Ø 40x50mm	Ø 32mm*	10							
DN 40 mm	Pe Ø 40x50mm	Ø 32mm	10		1,50	1,50	1,80	0,10	0,20	0,30
DN 50 mm	Pe Ø 50x63mm	Ø 40mm	16		1,50	1,50	1,80	0,15	0,20	0,30
DN 60 mm	Pe Ø 63x75mm	Ø 50mm	25	40	2,00	1,50	1,80	0,30	0,20	0,30
DN 80 mm	Pe Ø 75x90mm	Ø 65mm	40	63	3,00	1,50	1,80	0,35	0,25	0,60
DN 100 mm	Fonte 100mm	Ø 80mm	63	100***	3,00	1,50	1,80	0,35	0,30	0,60
DN 150 mm	Fonte 150mm	Ø 100mm	100	160***	3,30	1,60	1,80	0,45	0,35	0,60
DN 200 mm	Fonte 200mm	Ø 150mm	160	400***	3,70	2,00	2,00	0,45	0,35	0,75
DN 300 mm	Fonte 300mm	Ø 200mm		630***	4,10	2,00	2,00	0,45	0,35	0,75

Le débit mentionné pour les besoins sanitaires correspond au débit nominal du compteur.

*Le débit mentionné pour les branchements. En cas de pose de compteurs multiples, prévoir la pose d'un regard béton aux dimensions intérieures A: 1,50 x B: 1,50 x C: 1,80m.

**Selon le nombre de compteurs installés la hauteur du regard pourra être supérieure de manière à ce que les compteurs supérieurs restent hors gel.

***Le débit indiqué est applicable suivant la capacité du réseau public d'eau potable dans le secteur du projet.

Demande de raccordement au réseau public d'eau potable - 01/01/2023



- Ville et Eurométropole de Strasbourg
- Service de l'eau et de l'assainissement
- 1, parc de l'Étoile - 67 076 Strasbourg Cedex - France
- Tél: 03 68 98 51 75
- Courriel: EauAssainissement@strasbourg.eu • www.strasbourg.eu